

# Grúa expendedora recreativa

## Recreational claw machine

### CARACTERÍSTICAS CHARACTERISTICS

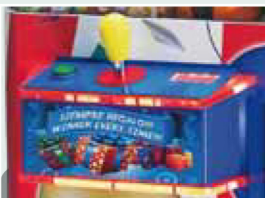
- **Gran retorno de la inversión**  
High return on investment
- **Consumibles económicos**  
Inexpensive consumables
- **Mínimo mantenimiento**  
Minimum maintenance
- **Electrónica de alta fiabilidad**  
Highly reliable electronics
- **Monedero manual y/o electrónico**  
Manual and/or electronic coin system
- **Precios por partida independientes**  
Independent prices per game

### OPCIONES PROGRAMABLES PROGRAMMABLE OPTIONS

- **Precios por partida**  
Price per game
- **Jugadas por partida**  
Attempts per game

Una máquina versátil y económica ideal para zonas de tránsito de público, de gran robustez y sencillo mantenimiento.

An ideal inexpensive versatile vending machine for areas with people traffic, very robust and simple to maintain.



Panel de mandos



Detalle de los premios



Sencillo acceso a componentes



Facilmente desplazable



Detalle de la grúa

- Expendedora recreativa para jóvenes y adultos
- Experiencia de juego: incentiva la compra mediante leds luminosos y diversos sonidos.
- Mínimo consumo y mantenimiento de consumibles: gran retorno de la inversión.
- Ideal para zonas de tránsito: centros comerciales, hosteleros, turísticos...



## Características

### Construcción

Mueble de estructura metálica muy resistente al uso continuado en ambientes de gran afluencia de público. Diseñada para interior y exterior. Decoración resistente a la luz natural. Sistemas electrónicos independientes para cada grúa; ambas pueden funcionar de forma autónoma. Monederos manuales y/o electrónicos opcionales.

**Tamaño de la garra opcional para ofrecer productos más grandes.**

### Invitación al consumo y llamada a la acción

Diseñada para compra por impulso en lugares de tránsito. Leds luminosos y sonidos advierten de su presencia. El juego se incentiva mediante sonidos que responden a cada acción de la grúa, invitando al usuario a insistir en el juego y la consecución del producto.

### Instalación básica

Tan solo requiere una toma de corriente común a menos de 2 metros de la máquina y un mínimo espacio de ocupación. El mantenimiento se limita a la reposición de consumibles, accesibles mediante trampillas de extracción sencilla en zonas inaccesibles para el público.

- Kids and adult recreational vending machine.
- Game play: LED and sound effect driven incentive to purchase.
- Minimum product consumption and maintenance: high return on investment.
- Ideal for areas with people traffic: shopping centres, leisure centres, tourism...



## Features

### Construction

Sturdy unit designed for continuous use in areas used by large numbers of people. For indoor and outdoor use. Lightfast decals and decorations. Separate electronic systems for each crane: both cranes can operate independently. Optional manual and/or electronic coin systems. **Optional claw size to offer larger products.**

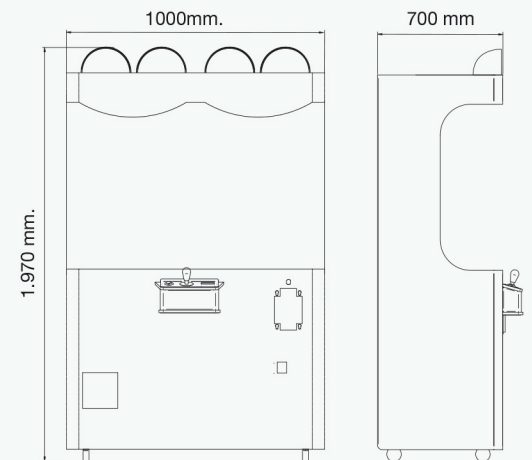
### Eye catching and inviting

Designed for impulse buying in high traffic sites. LED lights and sounds announce its presence. The game attracts by using sounds for each crane movement, encouraging the user to keep on playing until they get what they want.

### Basic Installation

Requires only a standard power outlet within 2 meters of the machine, unit occupies minimum space. Maintenance limited to replenishing consumables via easily removed hatches inaccessible to the public.

### Datos técnicos / Technical data



Tensión nominal / Voltage: 86/260 V  
 Intensidad nominal / Intensity: 0,8 A  
 Potencia Nominal / Rated current: 140W  
 Frecuencia / Frequency: 50Hz.  
 Peso / Weight: 90 kg.  
 Capacidad producto / Product capacity: Opcional.

### Instrucciones de juego / Game instructions

Tras introducir el importe, el usuario utilizará el joystick para mover la grúa sobre el regalo elegido. La pulsación del botón ordena a la grúa atrapar este.

After inserting the price, the user uses the joystick to move the crane over the chosen gift. Pressing the button orders the crane to pick it up.

### Normativas / Regulations:

2004/108/CE  
 2006/95/CE

