



Dual Coin PRO

La solución ideal para la distribución en grandes cantidades de dos valores diferentes de monedas/fichas y garantizar la seguridad de la recaudación.

Su estructura extraordinariamente resistente, los mecanismos de cierre aún más fuertes y las nuevas protecciones frente a apertura forzada, incluso con taladro, el protocolo ccTalk, hacen de Dual Coin PRO una de las máquinas

de cambio de monedas más seguras del mercado. La nueva CPU de 32 bit ofrece prestaciones importantes, como la importación/exportación de los parámetros de configuración, la exportación de la contabilidad y la función práctica de Machine Cloning.

Dual Coin PRO puede incorporar el lector de billetes Smiley NV9 con apilador integrado, pudiendo apilar hasta 600 billetes.

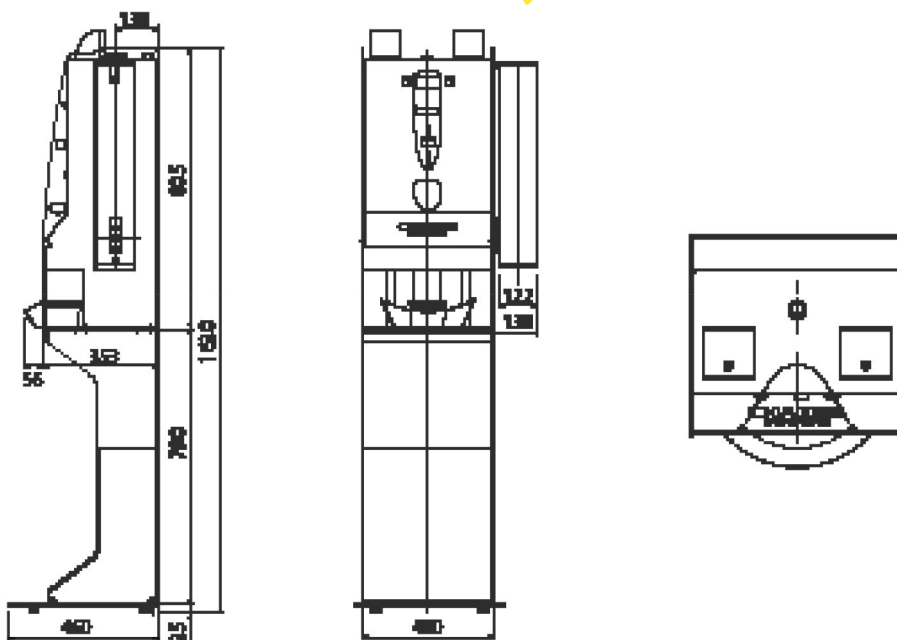


Prestaciones

- Funcionamiento en ccTalk.
- Distribución de monedas y de fichas.
- Función Bonus para las fichas.
- Nueva CPU de 32 bit con tarjeta SD.
- Exportación de los datos de la contabilidad e importación de los parámetros de configuración mediante tarjeta SD.
- Función de Machine Cloning.
- Compartimiento para la salida de monedas convencional o bien en vasos de recogida, para agilizar la recogida de grandes cantidades de monedas o fichas.
- Salida separada de monedas y fichas por dispensadores diferentes, con selección por medio de botón.
- Encendido y apagado internos para prevenir que la máquina de cambio de monedas sea manipulada indebidamente.
- Puerta basculante para extracción de la caja y llenado del dispensador.
- Portezuelas adicionales en la parte superior de la máquina de cambio.
- Salida de las monedas/fichas en modo automático o manual.
- Display gráfico LCD.
- Instalación: de pared, mediante 3 tacos que se introducen la parte de atrás de la máquina; sobre base de apoyo; directamente al suelo.
- Barras protectoras de acero templado.



Ilustraciones Técnicas



Nota: Unidad de medida: mm

Tools

Multiconfig

Software para efectuar las operaciones de configuración y de gestión de los datos contables en PC



Periféricos instalados

- Monedero electrónico RM5 HD
- 2 Hopper Universal MKIV con extensiones
- Lector de billetes NV9/NV10

Periféricos opcionales

- Monedero RM5 HD

Accesorios opcionales

- Base de apoyo
- Cerradura reprogramable
- Vasos de recogida de monedas/fichas (máx. h120 mm - Ø 145 mm)
- Tubo para dispensación en vasos.

Productos relacionados

- Máquinas contadoras
- Amplia gama de fichas

Características Técnicas

	Máquinas de cambio de monedas	Máquinas de cambio de monedas sobre base de apoyo
Dimensiones (bxhxp) (mm)	400 x 805 x 460	400 x 1.620 x 460
Peso (Kg)	43	60
Tensión de alimentación	230 Vac - 50 Hz	230 Vac - 50 Hz
Potencia de consumo	60 VA máx.	60 VA máx.
Temperatura de funcionamiento	-10°C ÷ +50°C	-10°C ÷ +50°C

Capacidad de Monedas

	0,50 €	1,00 €	2,00€
2 Hopper Universal MKIV con extensiones	7.000	7.000	6.500
Caja			4.600