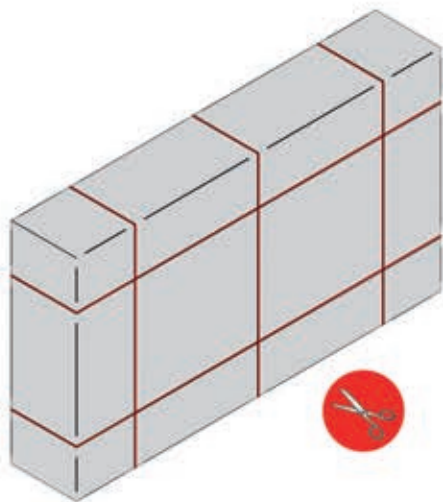
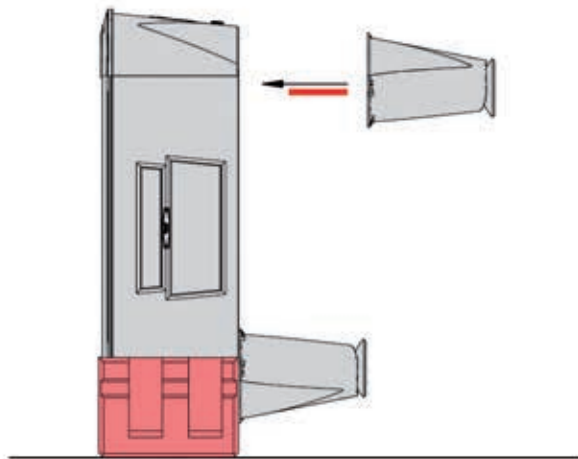


INSTRUCCIONES DE MONTAJE / ASSEMBLY INSTRUCTIONS

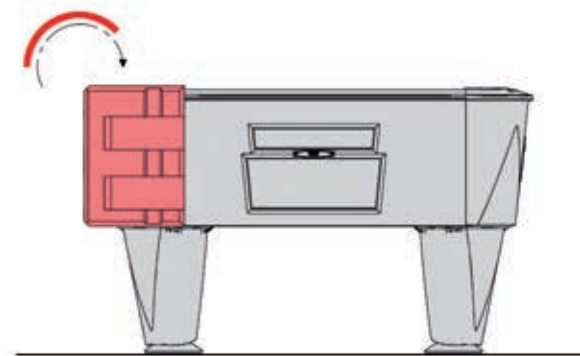
1 Dejando el billar de canto, soltar los flejes.
With the pool table on one side, cut the straps.



2 Sin quitar las protecciones del embalaje ni el cartón inferior, colocar las patas.
Leaving the packaging protections and the cardboard under the table, screw the legs to the cabinet.



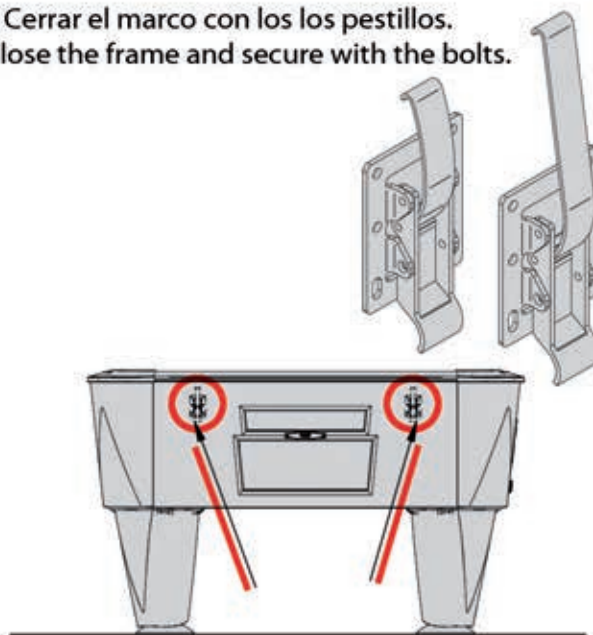
3 Colocar el billar en posición de juego, sacar llaves y accesorios y quitar protecciones.
Put the table in position and take off keys, accessories and protections.



4 Abrir el marco y colocar la pizarra.
Open the frame and place the slate.



5 Cerrar el marco con los los pestillos.
Close the frame and secure with the bolts.



6 Nivelar la mesa.
Level the table.

