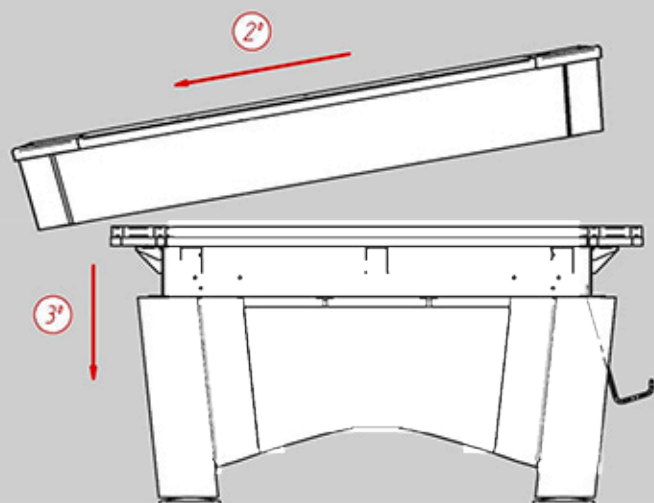


1

POSICIONAR EL MARCO
ELEVADO POR ENCIMA DEL CHASIS

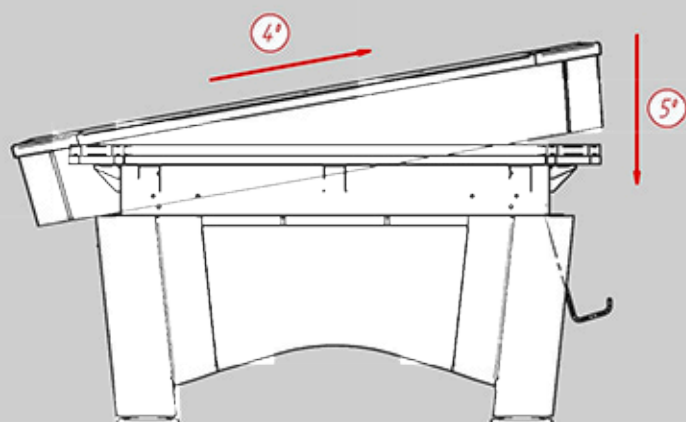
POSITION THE TOP FRAME
OVER THE TABLE BODY



2

BAJAR EL MARCO INCLINADO
HASTA PASAR LAS CAZOLETAS
DE UNO DE LOS LADOS POR
DEBAJO DE LA PIZARRA

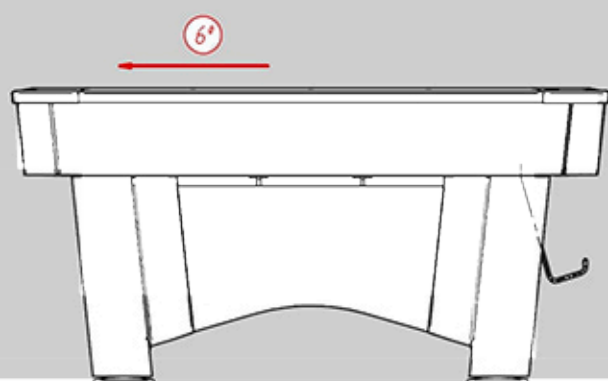
LOWER THE FRAME AT AN ANGLE
UNTIL THE POCKETS ON ONE SIDE
OF THE FRAME ARE UNDER THE SLATE



3

BAJAR Y DESPLAZAR EL MARCO
HACIA EL OTRO LADO HASTA
PASAR LAS CAZOLETAS DEL OTRO LADO

LOWER THE OTHER SIDE OF THE FRAME
AND PASS THE OTHER POCKETS
UNDER THE SLATE TOO



4

CENTRAR EL MARCO Y
ATORNILLAR A LA PIZARRA

CENTRE THE FRAME
AND SCREW TO THE SLATE



14 uds. de cada
14 units each



1

amarre pizarra-chasis
secure slate-structure



24 uds. de cada
24 units each



2

amarre pizarra-marco
secure slate-frame



16 uds. de cada
16 units each



3

amarre patas-chasis
secure legs-structure

www.playsol.com



24 uds. 20 uds. 20 uds.
24 units 20 units 20 units



4

nivelación pizarra
slate levelling



8 uds. cada
8 units each



5

amarre travesaño chasis
secure structure crossbar

16 uds.
16 units

8 uds.
8 units



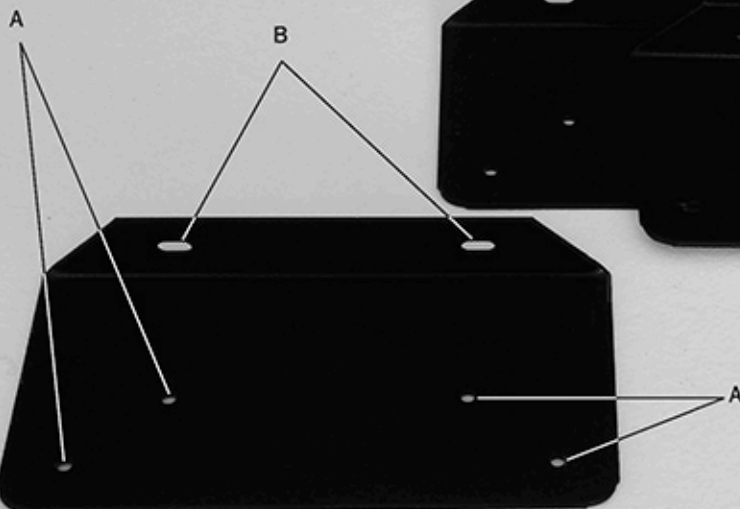
A

B



6

amarre pletinas-chasis
secure square-structure



4 uds.
4 units

7

pletinas faldillas
metal squares