

PASSARELA 

CONTROL DE ACCESO A LA SALA



PLAYSOL

Todo para el Recreativo

Manual de Instalación

TERMINAL "BOX PASSARELA"

MA.REC.FPS.001-01

Revisión 1 – 13/11/2019

TECNAUSA

© TÉCNICA AUTOMÁTICA, S.A. Este manual es un documento privado que pertenece a título exclusivo como derechos de autor a Técnica Automática, S.A., en consecuencia queda prohibida su reproducción o publicación por cualquier medio, fabricación, comercialización y/o distribución, salvo consentimiento expreso de la empresa.

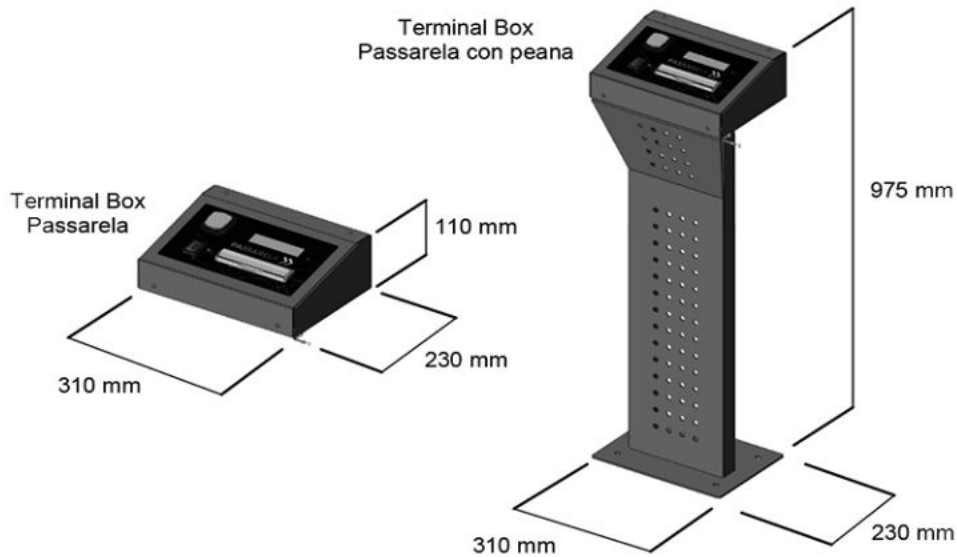
Contenido

1. ESPECIFICACIONES TÉCNICAS	5
1.1. Especificaciones.....	5
1.2. Dimensiones y medidas.....	5
1.3. Desembalaje.....	5
2. INSTALACIÓN	6
2.1. Condiciones de Instalación.....	6
2.2. Sensores.....	7
2.3. Cableado.....	10

1.1. Especificaciones.

Tensión de alimentación	AC220V 50Hz
Consumo máximo	65W
Peso Terminal	4,25 kg
Peso Terminal con peana	14 kg
Material	Acero Inox
Ambiente de trabajo	Interior

1.2. Dimensiones y medidas.



1.3. Desembalaje.

El equipo TERMINAL BOX PASSARELA (con peana) consta de los siguientes elementos:



Cable alimentación
220 Vca



Latiguillo UTP cat 6



Tornillería



2 reflectores
de Sensores

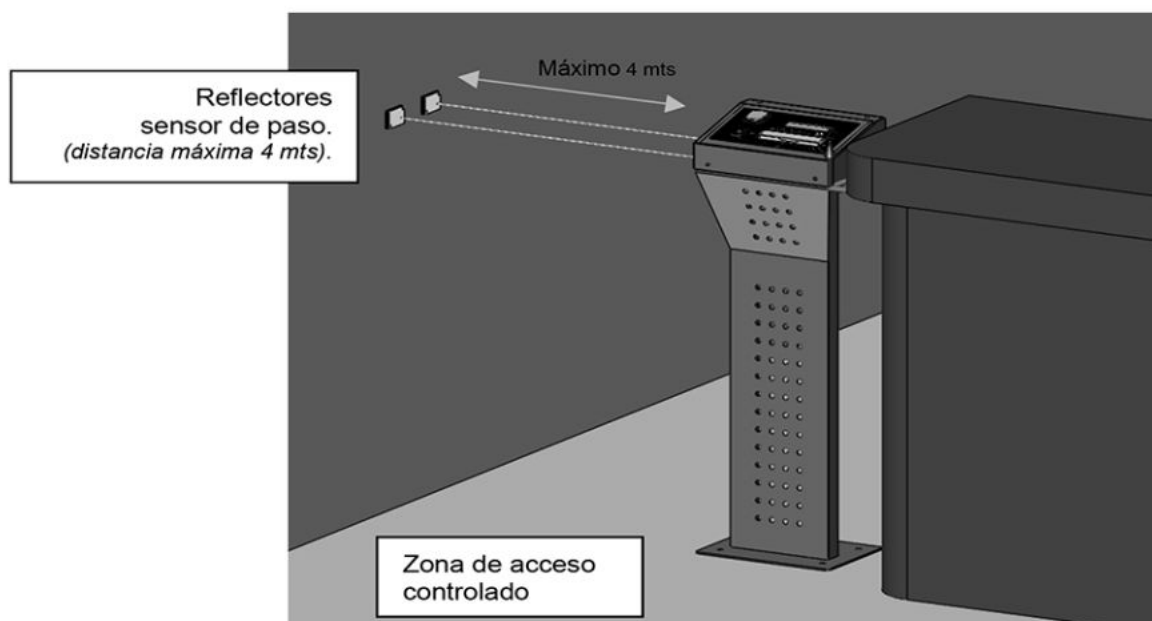


Extensor USB

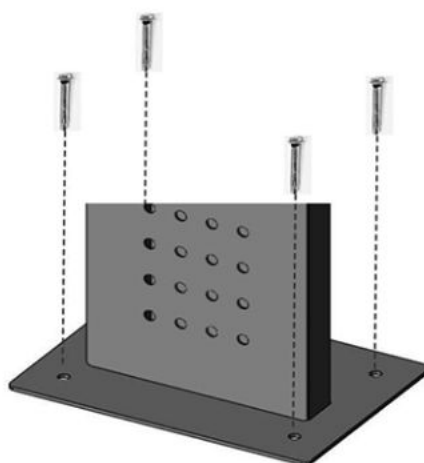
2.1. Condiciones de Instalación.

El Terminal Box Passarela debe ser instalado siempre en la entrada del establecimiento, de manera que podamos controlar el acceso de los clientes a través de una zona acotada expresamente para ello.

Para su correcto funcionamiento, se tiene que crear un pasillo de acceso entre el equipo y los reflectores de los sensores de paso. En la imagen siguiente se muestra un ejemplo de instalación utilizando un mostrador para delimitar el acceso y formar así el pasillo de control de acceso. Se podría utilizar también algún tipo de barandilla o marco auxiliar.



El sistema debe ir fijado al suelo mediante tornillos y hay que asegurarse de que estos mismos son anclados firmemente. Por defecto los tirafondos suministrados son de \varnothing 10 mm

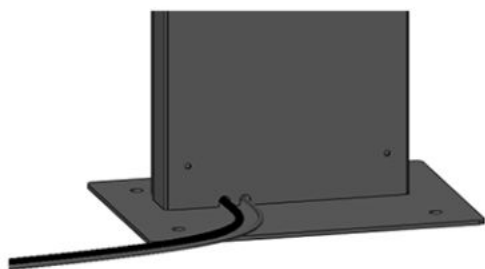


Los cables necesarios para conectar el equipo se pueden introducir por el interior de la peana de manera que sean menos visibles y mejoren la estética.

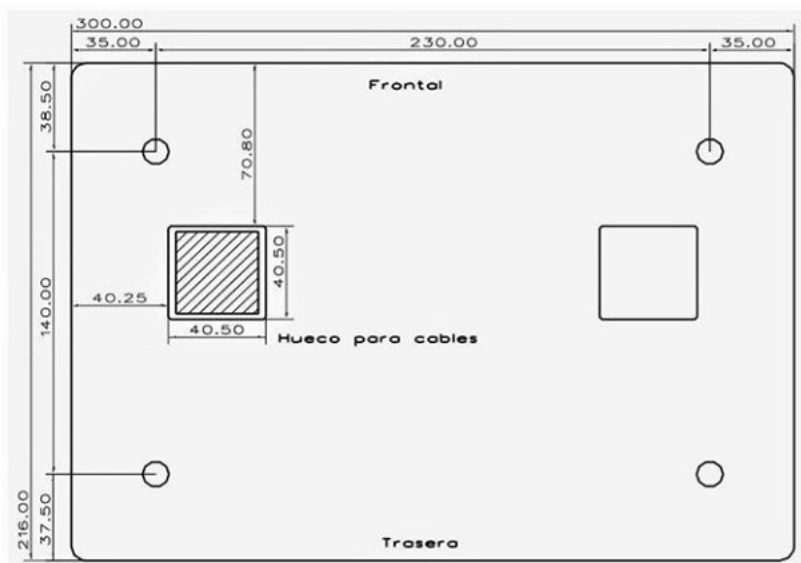
WWW.PLAYSOL.COM

La salida de cables de la peana por la parte inferior se puede hacer a través de las hendiduras o también a través del suelo si previamente se ha preparado el cableado y el suelo para ello.

El tubo izquierdo de la peana está habilitado para albergar los cables y darles salida por su parte inferior.



Opción de salida de cables por la parte inferior



Guía de taladros y hueco para pasar cables por el suelo.

Una vez fijado el equipo es necesario ajustar los reflectores de los sensores en su ubicación final (ver procedimiento en el siguiente apartado).

2.2. Sensores.

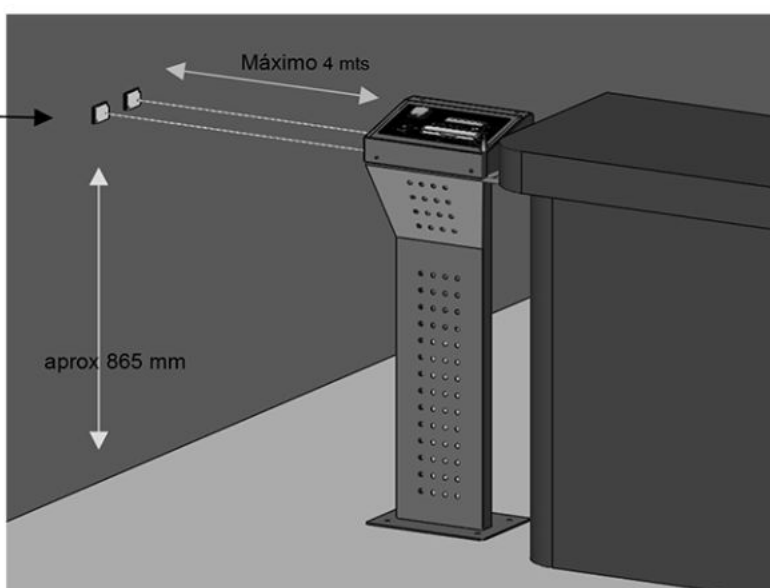
El Terminal Box Passarela está equipado con dos sensores laterales que detectan la dirección del flujo de personas que pasan por delante de ellos.

Cada uno de los sensores debe tener instalado un reflector perfectamente alineado y centrado al haz de luz.

La distancia desde el reflector hasta su sensor correspondiente será como máximo de 4 mts.



Reflector

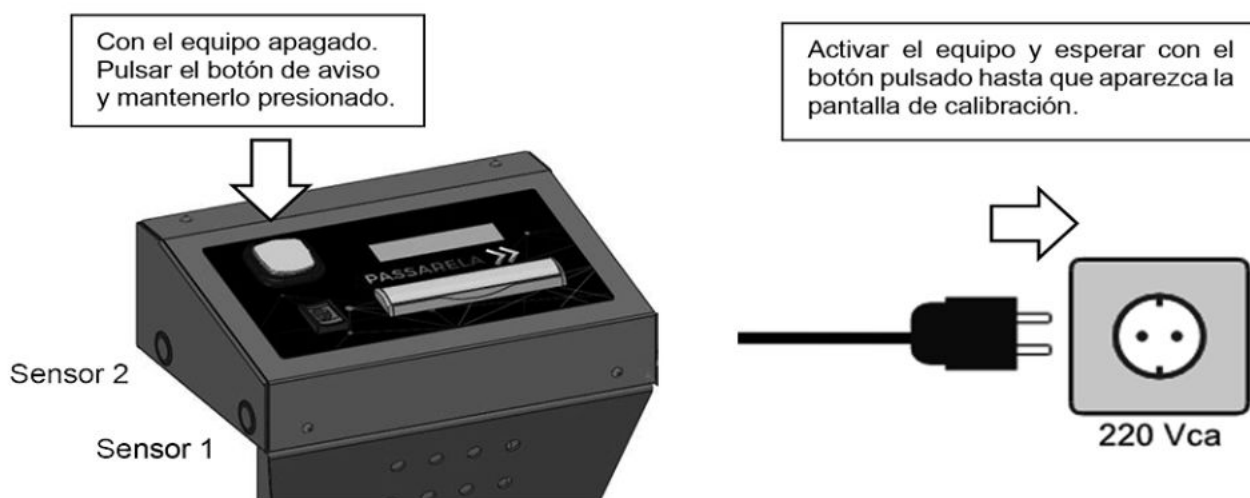


Ver proceso de ajuste en página siguiente.

AJUSTE DE POSICIÓN DE LOS REFLECTORES (sin conexión a PC).

Para saber dónde tenemos que instalar cada uno de los reflectores es importante seguir este procedimiento. También lo podemos realizar si se desea verificar el funcionamiento de los sensores.

Este proceso se puede realizar incluso antes de tener conectado al PC de gestión el dispositivo Terminal Box Passarela.

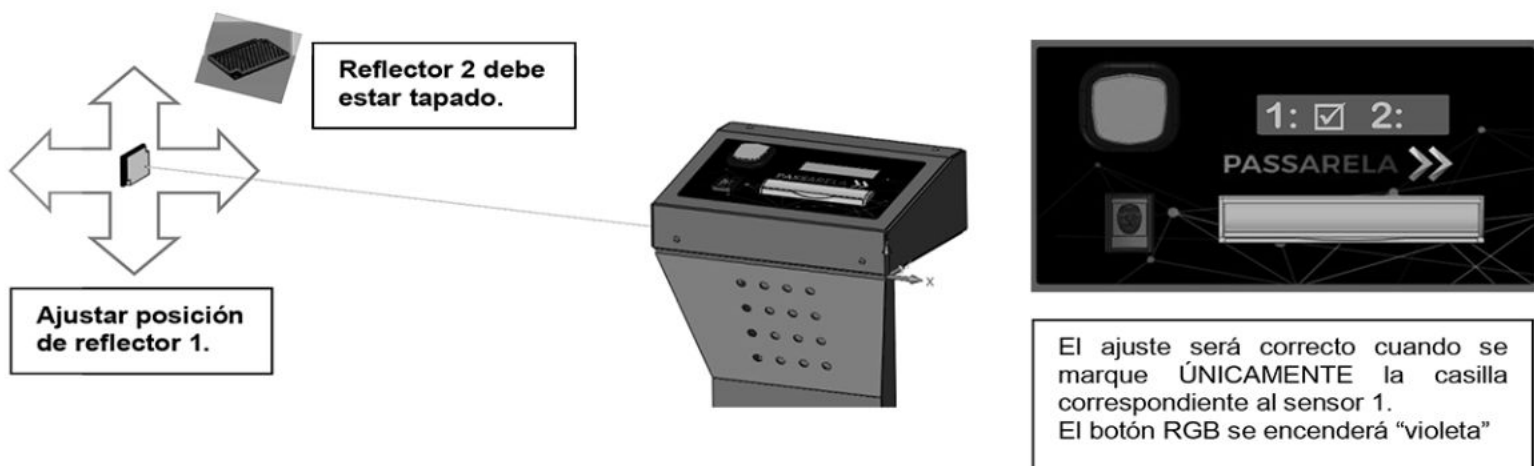


Ahora el dispositivo buscará los reflectores situados frente a sus sensores e indicará mediante un símbolo en el display si éstos están bien posicionados.

Posicionando reflector de "Sensor 1". (Reflector de sensor 2 no instalado o tapado).

Asegurarse de que el único reflector visible es el que tenemos que ajustar, en este caso el reflector que ajustaremos será para el sensor 1.

Esto es muy importante porque cada reflector debe asociarse a un único sensor ya que, a partir de cierta distancia, cabe la posibilidad de que un único reflector actúe con los dos sensores.



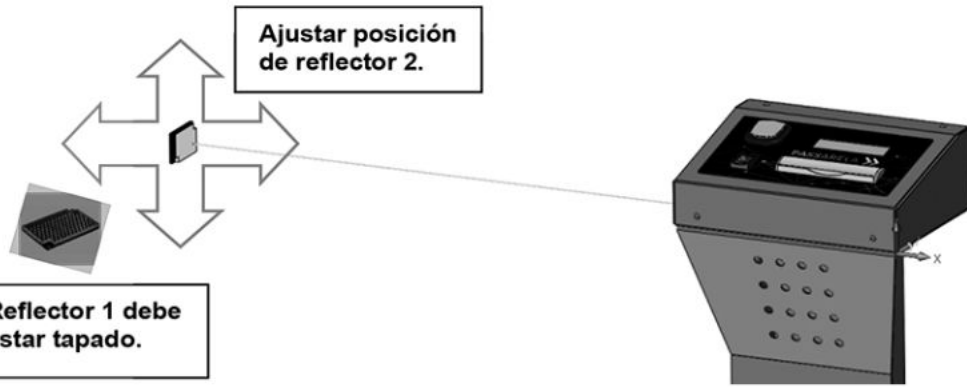
En el display del equipo se indicará con un símbolo de verificación "☑" junto al número que representa cada uno de los sensores.

Si un reflector actúa sobre ambos sensores simultáneamente NO está correctamente ajustado y habrá que posicionarlo donde únicamente active a su sensor correspondiente. En este caso será el sensor 1.

WWW.PLAYSOL.COM

Posicionando reflector de "Sensor 2". (Reflector de sensor 1 no instalado o tapado).

Este proceso será idéntico que el anterior sólo que ahora debemos tener sólo visible el reflector 2, que es el que asociaremos con el sensor 2.



El ajuste será correcto cuando se marque ÚNICAMENTE la casilla correspondiente al sensor 2.
El botón RGB se encenderá "azul"

Si el reflector actúa sobre ambos sensores simultáneamente NO está correctamente ajustado y habrá que posicionarlo donde únicamente active a su sensor correspondiente. En este caso será el sensor 2.

Finalizando proceso.

Una vez ajustados ambos sensores ya podemos dejar visibles ambos reflectores y comprobar en la pantalla del equipo que las dos casillas de verificación muestran su marca "☑" a la vez que el botón del pulsador de llamada cambia a color "verde" indicando que el proceso de ajuste es correcto.

Presione de nuevo el botón llamada en el Terminal Box Passarela y la calibración habrá terminado.



Ambos sensores correctamente ajustados.
Pulsar de nuevo el botón de llamada para finalizar el proceso.

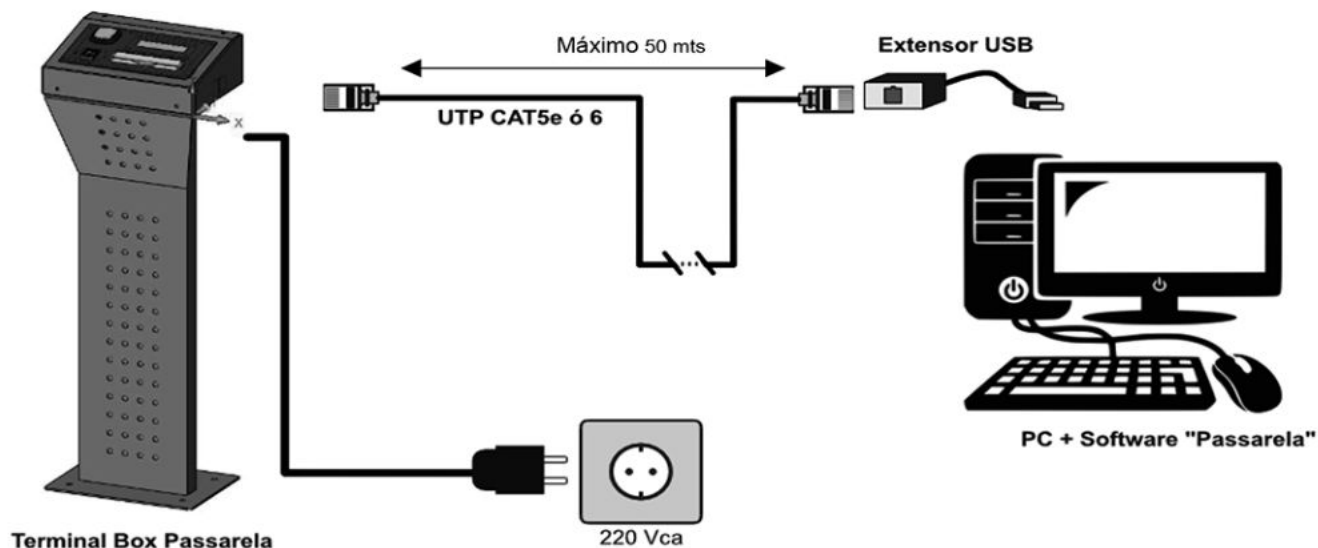
WWW.PLAYSOL.COM

2.3. Cableado.

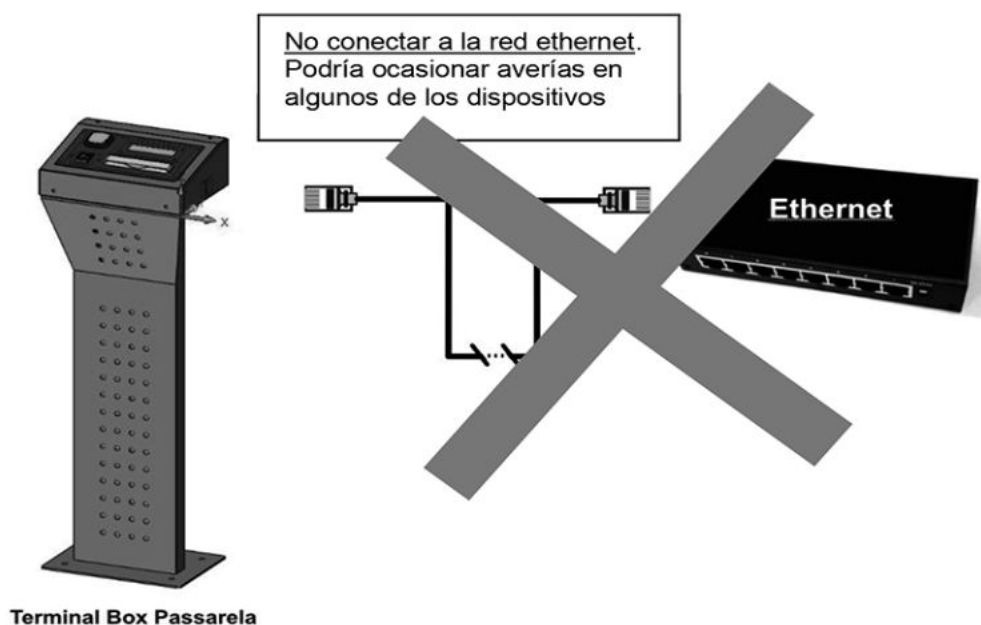
El equipo se conectará a un puerto USB libre de un ordenador con el software Passarela instalado (Asegurarse de que se conecta directamente a un puerto USB del PC, NO se debe conectar a un HUB o replicador de puertos USB, pues podría provocar problemas de funcionamiento).

El Terminal Box Passarela está equipado con un extensor de señal USB mediante cable UTP similar al informático y que se podría extender hasta 50 mts de longitud si la instalación final del dispositivo lo requiere.

Este cable UTP en ningún caso se podrá conectar a una red informática o switch ya que NO es compatible con el protocolo TCP-IP.



Este cable UTP en ningún caso se podrá conectar a una red informática o switch ya que NO es compatible con el protocolo TCP-IP.



WWW.PLAYSOL.COM

WWW.PLAYSOL.COM

TECNAUSA

LIVE GAMING



**Distribuidor
Oficial:**



www.playsol.com

952 038 048

Técnica Automática, S.A.

P.I. Carrús • C/ Valverde del Camino, 24 • 03206 Elche (Alicante)
t. 96 666 07 07 • www.tecnausagaming.com

E-mail Servicio Técnico: sat@tecnausa.com
E-mail Dpto Comercial: recreativo@tecnausa.com